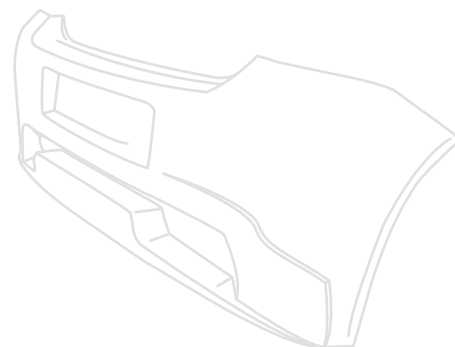
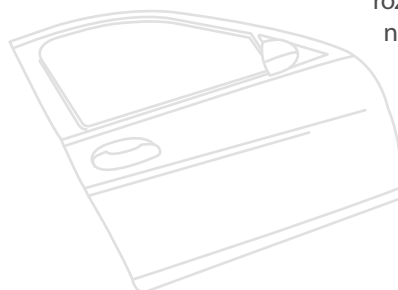


Your best practice evolving!



MACROFAN AP AUTOLEVEL PRIMER

Najszybsze i najbardziej efektywne
rozwiązanie w procesach lakierniczych
na wszystkie elementy samochodów!



Caring about the differences!



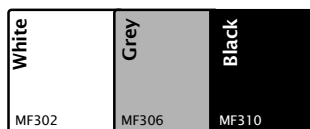
MACROFAN AP AUTOLEVEL PRIMER

Poliakrylowy, samopoziomujący grunt/podkład 2k.

- Grunt o bezpośredniej przyczepności do systemu mokro-na-mokro.
- Izolator do systemu sucho-na-sucho.
 - Grunt do tworzyw sztucznych (z użyciem specjalnego utwardzacza **MH300** i aktywatora przyczepności **MT300**).

Prawdziwa, wielofunkcyjna innowacja do wszystkich procesów lakierniczych, gdzie wymagana jest **maksymalna jakość i wydajność**.

Produkt dostępny w następujących kolorach:



Pozwala uzyskać pełne spektrum odcieni szarości, tym samym optymalizując siłę krycia lakieru nawierzchniowego.

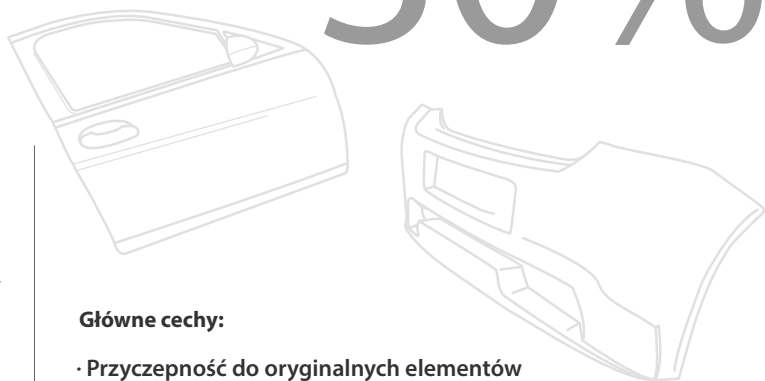
Występuje również w wersji barwionej - **MAC81 (binder MAC8011 w połączeniu z pigmentami MACROBASE)**.

redukcja czasu

-56%

redukcja kosztów

-30%



Główne cechy:

- **Przyczepność do oryginalnych elementów** z katalforezą, również bez szlifowania.
- **Można pokrywać do 5 dni** od aplikacji bez szlifowania.
- **Przyczepność na wszystkie tworzywa sztuczne** używane w sektorze samochodowym: **PP/EPDM, ABS, PC, PA, PVC, UP-GF, PBT, R-TBU, SMC, PUR**.
- W przypadku czarnego koloru gruntu na tworzywa sztuczne **nie ma konieczności pokrywania lakierem nawierzchniowym**.
- Satynowa/matowa **jednolita powłoka zgodna z oryginalnym podkładem producenta**.
- **Dobra rozlewność i szybkość systemu mokre-na-mokre** z wodorozcieńczalnymi lakierami HYDROFAN i rozcieńczalnikowymi lakierami MACROFAN.
- **Łatwe szlifowanie** w systemie sucho-na-sucho.
- Dobre właściwości antykorozyjne.

Główne korzyści

- **Pozwala uniknąć fazy pośredniej** (aplikacji specjalnego gruntu).
- **Redukcja czasu procesu/aplikacji** i etapów szlifowania
- **Większa elastyczność** w planowaniu pracy (aplikacja na wielu elementach w tym samym czasie).
- **Większa wydajność i produktywność** w lakierni.
- **Redukcja zużycia energii**
- **Redukcja zużycia produktu dzięki dobremu dopasowaniu koloru podkładu/gruntu**, co optymalizuje siłę krycia.



Dystrybucją produktów Lechler w Polsce zajmuje się:

STS-BERG SP. Z O.O.
ul. Jana Pawła II 26
33-300 Nowy Sącz
Tel. +48 (18) 440 04 92
Fax +48 (18) 440 04 92
E-mail: biuro@stsberg.pl



MACROFAN AUTOLEVEL
jest częścią SYSTEMU
LECHLER High Efficiency

